

Features

- Brass construction.
- Leak-free ceramic disc valve with lifetime warranty.
- Durable Kohler finishes resist corrosion and tarnishing.
- Directionally adjustable aerator.
- 115 mm spout reach (K-23472T-4CD).
- 136 mm spout reach (K-23475T-4CD).
- Lever handle.

Codes/Standards Applicable

Specified model meets or exceeds the following:

- TIS 2067-2552
- GB 18145-2014

Installation Notes

Install this product according to the installation guide.

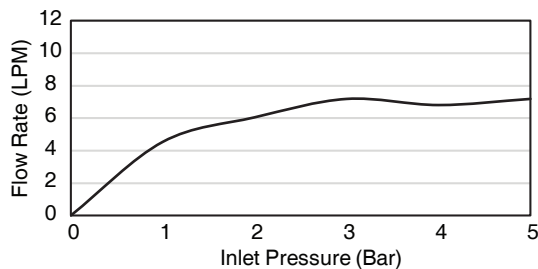
COLD WATER LAVATORY FAUCET K-23472T-4CD ALSO K-23475T-4CD



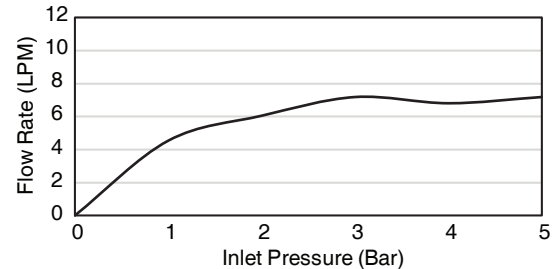
Specified Model

Model	Description	Color/Finishes	
K-23472T-4CD	Parallel cold water lavatory faucet	<input type="checkbox"/> CP: Polish chrome	<input type="checkbox"/> Others
K-23475T-4CD	Parallel tall cold water lavatory faucet	CP: Polish chrome	

For a full range of color finishes in your market please contact your local Kohler representative



Flow Curve For K-23472T-4CD

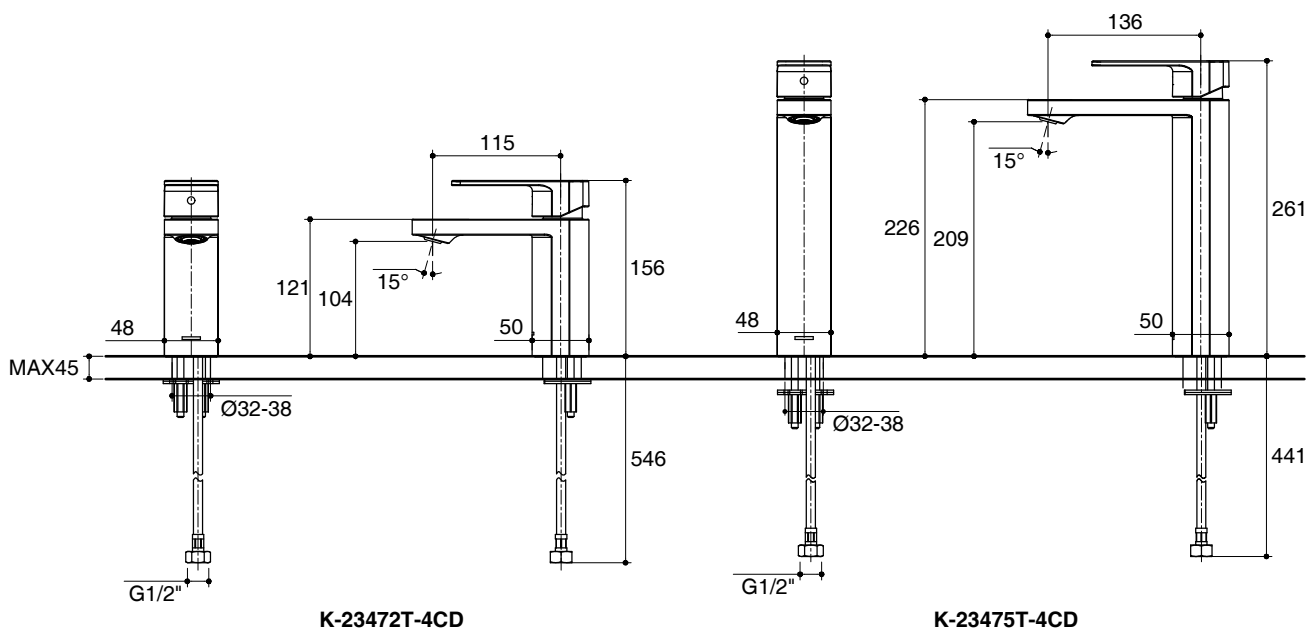


Flow Curve For K-23475T-4CD

Note: Flow rates are approximate. (1 gallon = 3.785 liters, 1 bar = 14.5 psi)

Dimensions are approximate.

Unit: mm



Note: The recommended dimension for installation can be adjusted according to user preferences and layout.

Product Diagram

คุณลักษณะ

- ผลิตจากทองเหลือง
- เซรามิกวาล์วป้องกันการรั่วซึม รับประกันตลอดอายุการใช้งาน
- วัสดุเคลือบผิวพิเศษของโคห์เลอร์ คงทน เงางาม
- ปากก๊อกปรับทิศทางได้
- ระยะจากกึ่งกลางตัวก๊อกถึงกึ่งกลางปากก๊อก 115 มม. (K-23472T-4CD)
- ระยะจากกึ่งกลางตัวก๊อกถึงกึ่งกลางปากก๊อก 136 มม. (K-23475T-4CD)
- มือบิดแบบก้านโยก

มาตรฐาน

คุณสมบัติตามมาตรฐาน

- มอก. 2067-2552
- GB 18145-2014

ข้อสังเกตสำหรับการติดตั้ง

ติดตั้งผลิตภัณฑ์โดยใช้คู่มือแนะนำการติดตั้ง

ก๊อกเดี่ยวอ่างล้างหน้าแบบก้านโยก

K-23472T-4CD

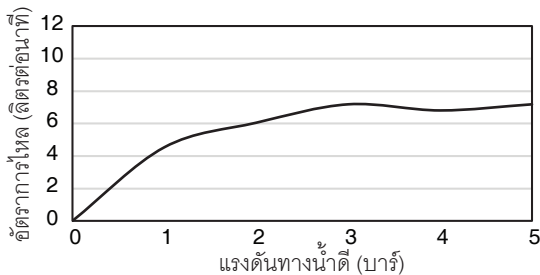
และ K-23475T-4CD



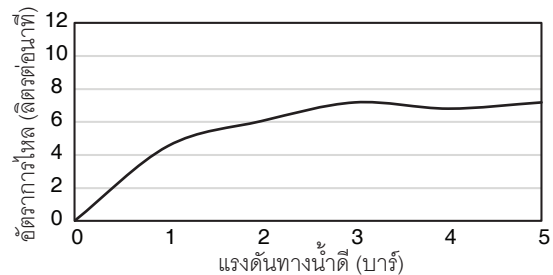
รุ่นผลิตภัณฑ์

รุ่น	ชื่อผลิตภัณฑ์	สี/วัสดุเคลือบผิว	
K-23472T-4CD	ก๊อกเดี่ยวอ่างล้างหน้าแบบก้านโยก รุ่นพาราเลล	<input type="checkbox"/> CP: สีโครมเงา	<input type="checkbox"/> สีอื่นๆ
K-23475T-4CD	ก๊อกเดี่ยวอ่างล้างหน้าทรงสูงแบบก้านโยก รุ่นพาราเลล	CP: สีโครมเงา	

ตรวจสอบ สี/วัสดุเคลือบผิวผลิตภัณฑ์จากตัวแทนจำหน่ายโคห์เลอร์ในประเทศของท่าน



กราฟแสดงอัตราการไหล K-23472T-4CD

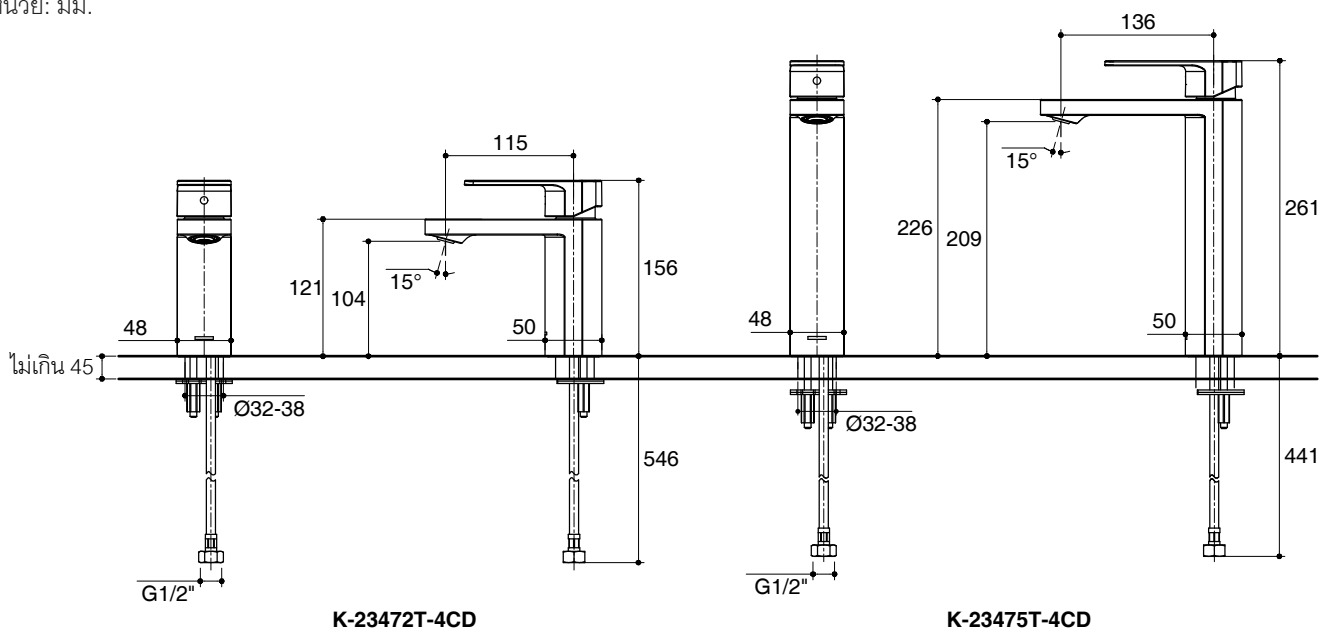


กราฟแสดงอัตราการไหล K-23475T-4CD

หมายเหตุ: อัตราการไหลค่าโดยประมาณ (1 แกลลอน = 3.785 ลิตร, 1 บาร์ = 14.5 ปอนด์ต่อตารางนิ้ว)

ขนาดระยะแสดงค่าโดยประมาณ

หน่วย: มม.



หมายเหตุ: ระยะแนะนำการติดตั้งสามารถปรับได้ตามความเหมาะสมของผู้ใช้งานและพื้นที่ติดตั้ง

ภาพแสดงผลิตภัณฑ์